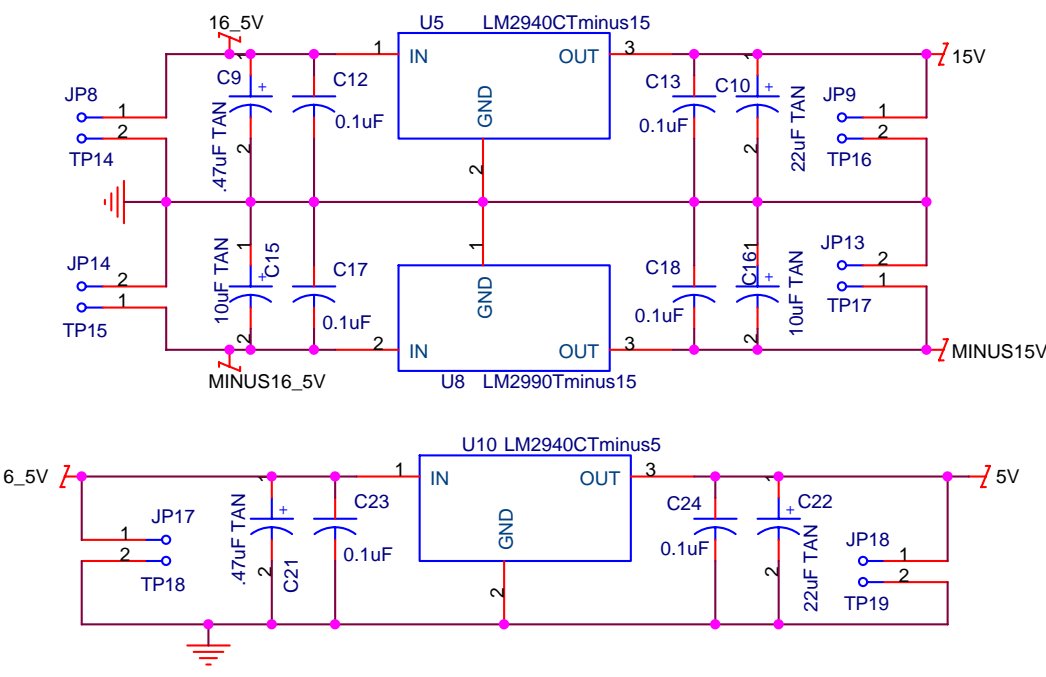


Attention ! La masse du coté gauche des optoisolateurs doit être isolée de celle du coté droit pour éviter une boucle de courant



- LISTE DES POINTS DE TEST :
- TP1 : PIXEL CLK (INPUT)
 - TP2 : LSYNC CLK (INPUT)
 - TP3 : LINE CLK (INPUT)
 - TP4 : FSYNC CLK (INPUT)
 - TP5 : RESETB (INPUT)
 - TP6 : READ (INPUT)
 - TP7 : PIXEL CLK (OUTPUT)
 - TP8 : LSYNC CLK (OUTPUT)
 - TP9 : LINE CLK (OUTPUT)
 - TP10 : FSYNC CLK (OUTPUT)
 - TP11 : RESETB (OUTPUT)
 - TP12 : READ (OUTPUT)
 - TP13 : VDD
 - TP14 : +16.5V
 - TP15 : -16.5V
 - TP16 : +15V
 - TP17 : -15V
 - TP18 : +6.5V
 - TP19 : +5V

Laboratoire d'Astrophysique Expérimental		
Title Circuit d'isolation pour signaux numérique		
Size B	Document Number <Doc>	Rev <RevCode>
Date: Wednesday, May 16, 2001	Sheet 1	of 1